

中华人民共和国
国家标准

GB 1999—80

焦化产品轻油类取样方法

本标准适用于高温炼焦回收所得到的粗苯及经过洗涤、分馏所制得的苯类产品；高温煤焦油加工所得到的粗酚及经分馏所制得的酚类产品；高温炼焦回收所得到的稀氨水及经加工制得的浓氨水；高温炼焦回收所得到的轻粗吡啶及经分馏制得的吡啶类产品等的试样采取。

一、工 具

1. 采样管（见图1）：

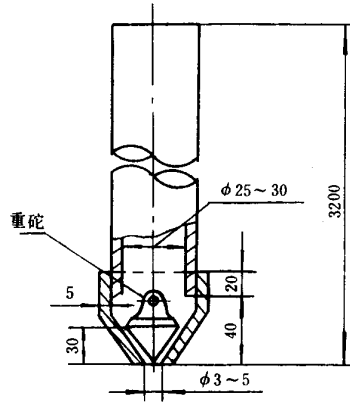


图 1

如图所示薄壁采样管，长约3200毫米，直径25~30毫米，底部有一重砣由引至管子上部的绳启闭。其材质应与所取产品起化学反应。

2. 采样瓶（见图2）：

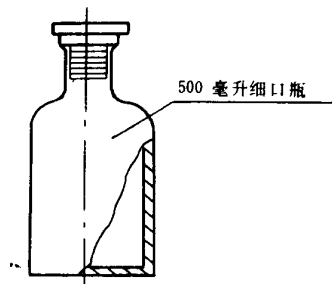


图 2

如图所示为500毫升洁净、干燥的细口瓶，瓶底附有铅块。

国家标准总局发布
冶金工业部标准化研究所 提出

1981年5月1日 实施
鞍山钢铁公司 起草
鞍山热能研究所